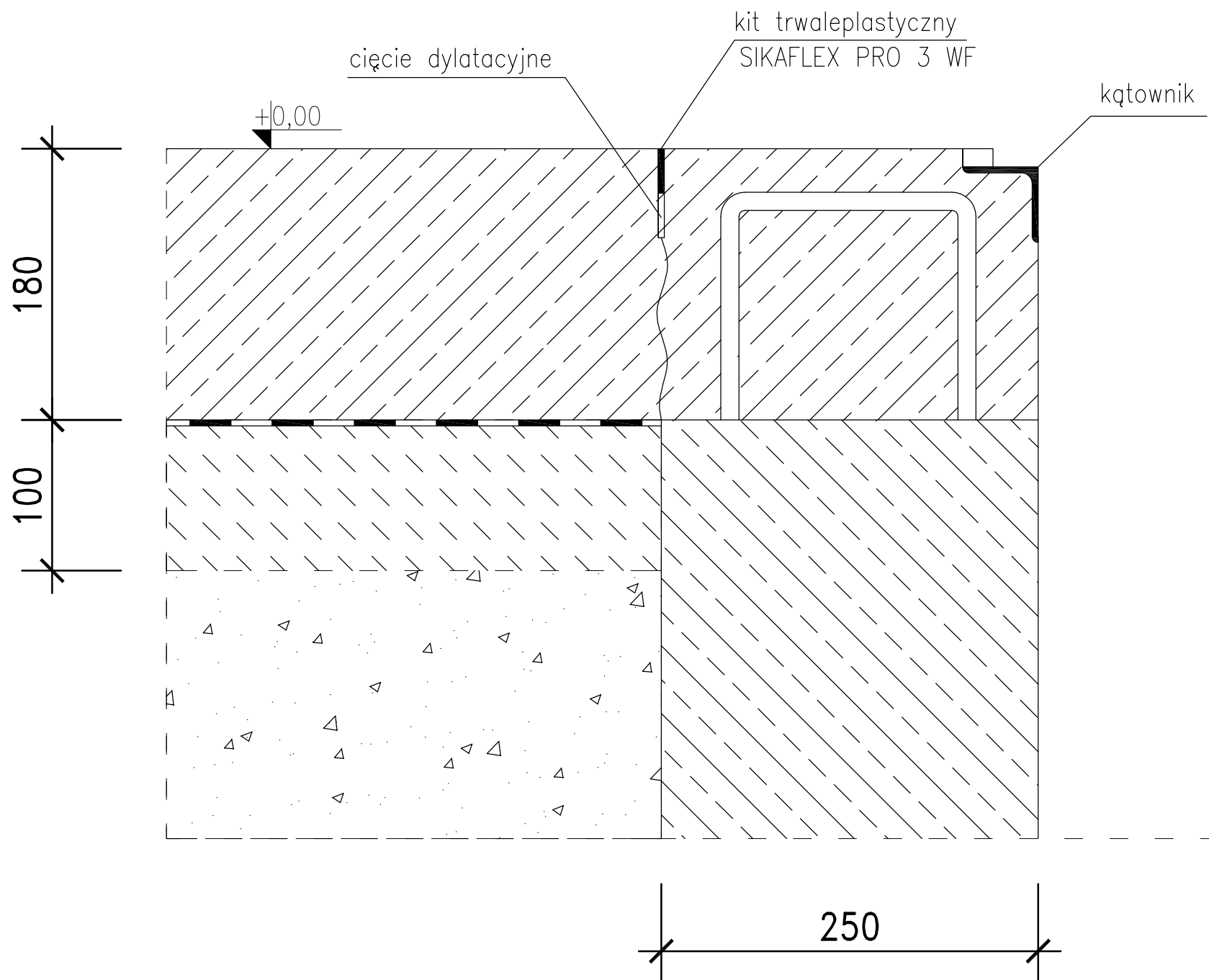


DETAL 04  
DOJŚCIE POSADZKI DO ŚCIANY KANAŁU  
W MIEJSCACH, GDZIE DOZBRAJANIE JEST ZBĘDNE

DOZBROJENIE KANAŁÓW TECHNOLOGICZNYCH  
JEDYNIĘ W MIEJSCACH USYTUOWANIA URZĄDZEŃ  
ZGODNIE Z RZUTEM ORAZ DETALEM NR 05



REX-BUD BUDOWNICTWO  
Sp. z o.o. S.K.A.

93-119 Łódź ul. Nieszawska 6/8

**rexbud**  
INWESTYCJE ZADOWOLONYCH KLIENTÓW

tel. +48 42 676 79 09 fax +48 42 674 59 48

[www.rexbud.com.pl](http://www.rexbud.com.pl)